

Architektura Systemów Komputerowych 1

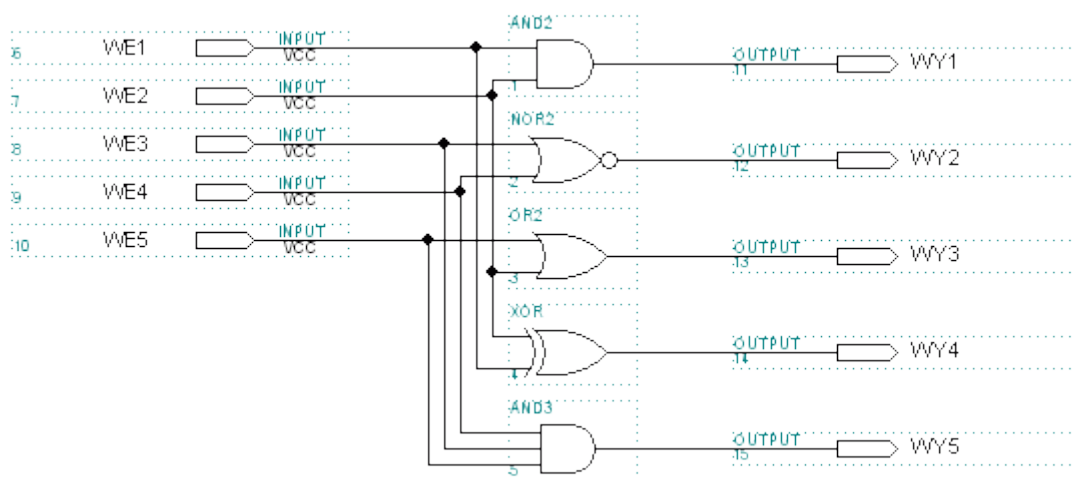
Laboratorium 1

mgr inż. Leszek Ciopiński

1. Używając trybu zaawansowanego kalkulatora systemu MS Windows, uzupełnij poniższą tabelkę: (2 punkty)

DEC	HEX		OCT		BIN	
	Word	Bajt	Word	Bajt	Word	Bajt
						101
-5						
					1000 0000 0000 0000	
-128						

2. Narysuj, skompiluj i wykonaj symulację układu narysowanego poniżej w środowisku Altera MAX+plus lub Altera Quartus II (3 punkty)



3. Narysuj, skompiluj i wykonaj symulację układu narysowanego poniżej w środowisku Altera MAX+plus lub Altera Quartus II (5 punktów)

